

**city**

Línea 88

---

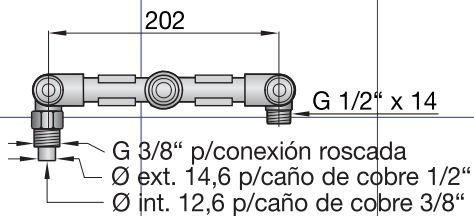
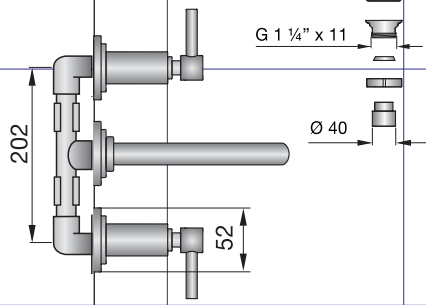
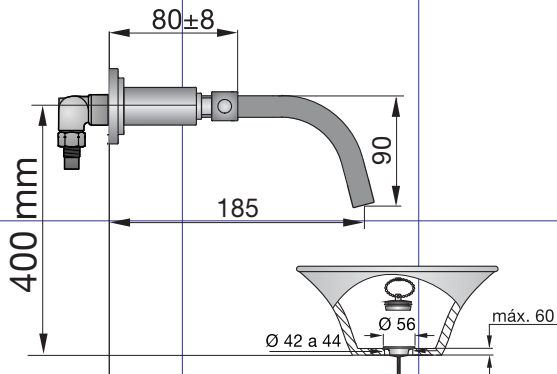
*Instalación y mantenimiento*



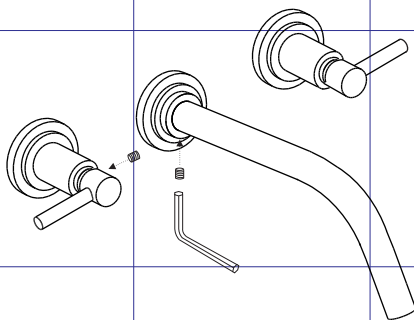
# Juego para lavatorio de pared

0203/88

Juego para lavatorio, desagüe con tapita



## Detalle de armado



La fijación del pico y los volantes se realiza utilizando los prisioneros y llave allen provista

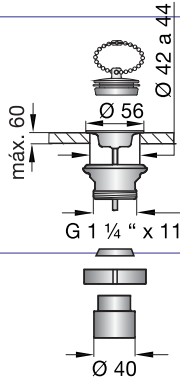
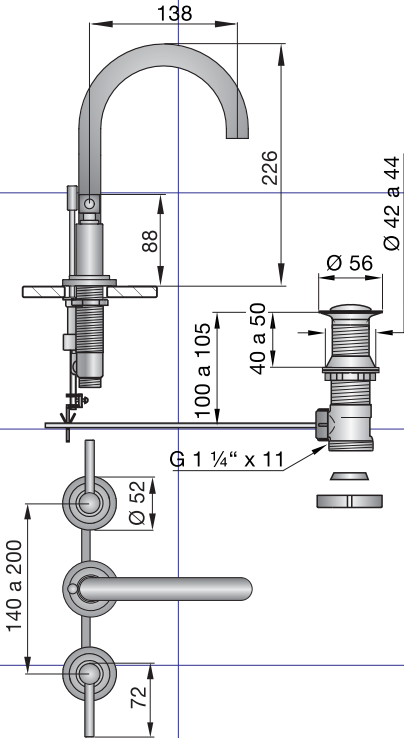
# Línea FV 88 City

0201/88

Juego para lavatorio, desagüe a pistón

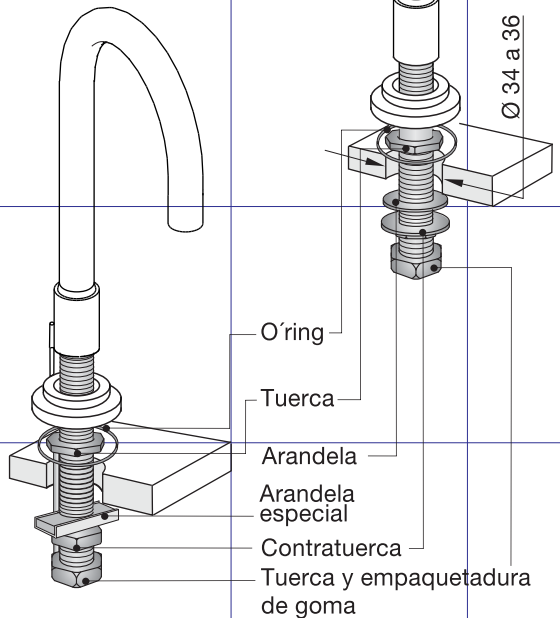
0207/88

Juego para lavatorio, desagüe con tapita



Fijación del  
pico 0207/88

Fijación del  
pico 0201/88



# Línea FV 88 City

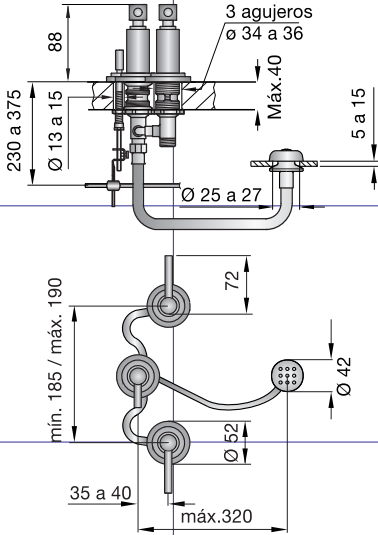
# Juego para bidé

0295/88

Juego para bidé, desagüe con tapita

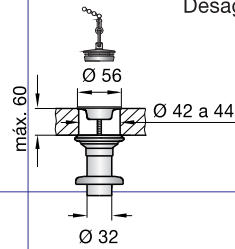
0299/88

Juego para bidé, desagüe a pistón

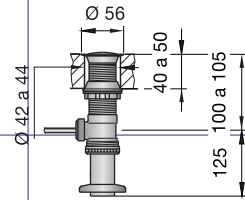


Todas las medidas están en mm.

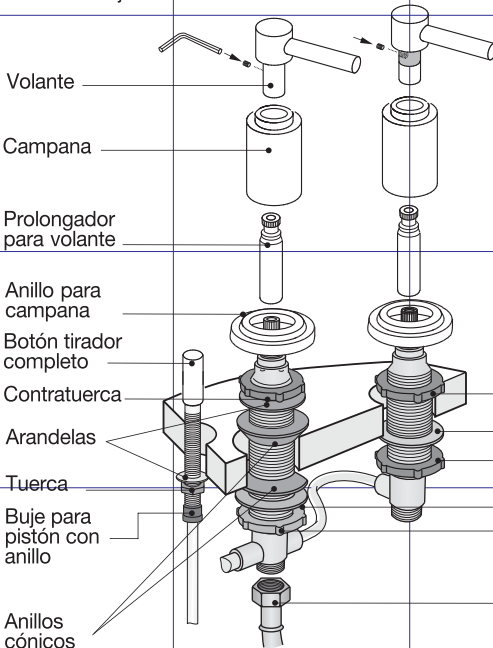
Desagüe con tapita.



Desagüe a pistón.



## Detalle de fijación



La fijación de los volantes se realiza utilizando los prisioneros y llave allen provista

- Contratuerca
- Arandela
- Contratuerca
- Arandela
- Contratuerca
- Conexión para lluvia bidé

# Línea FV 88 City

# Juegos compactos lavatorio/cocina

**0446/88** (1)

Juego compacto para cocina.

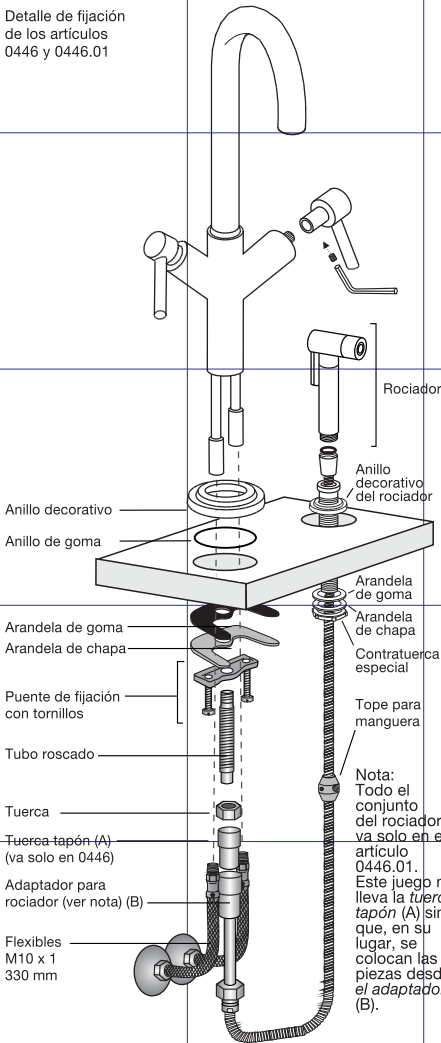
**0446.01/88** (2)

Juego compacto para cocina con rociador.\*

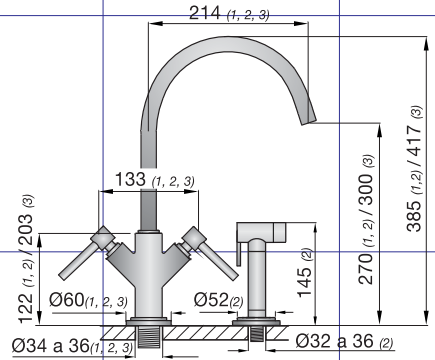
**0446.02/88** (3)

Juego compacto para lavatorio con sopapa soft touch.

Detalle de fijación de los artículos 0446 y 0446.01

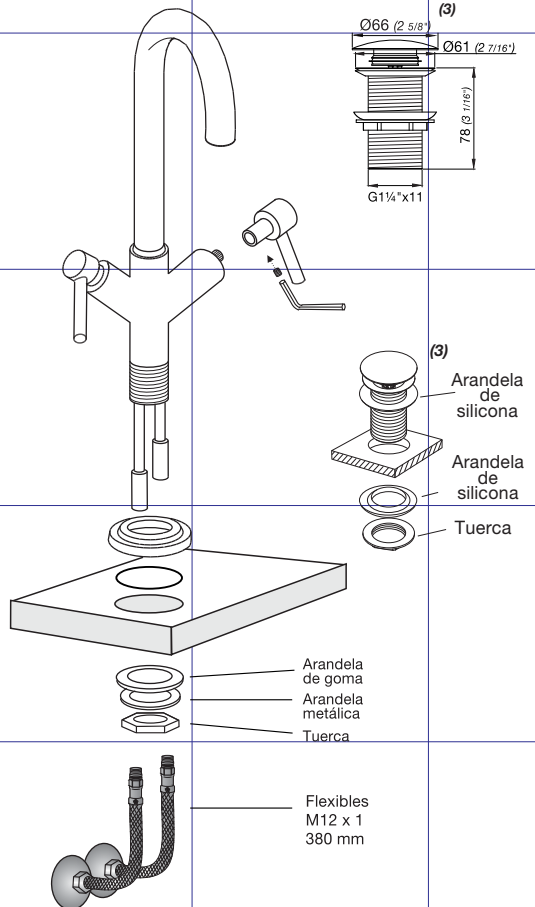


\*Atención: este juego no es apto para usar con calefón



Detalle de fijación del artículo 0446.02

Todas las medidas están en mm.



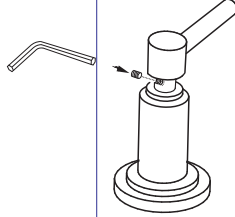
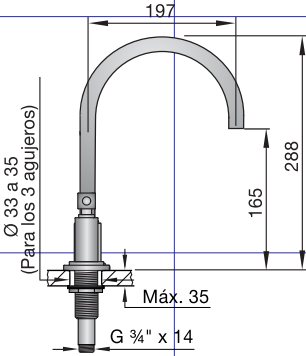
# Línea FV 88 City

# Juegos para bañera hidromasaje

**0210/88**

Juego para bañera hidromasaje

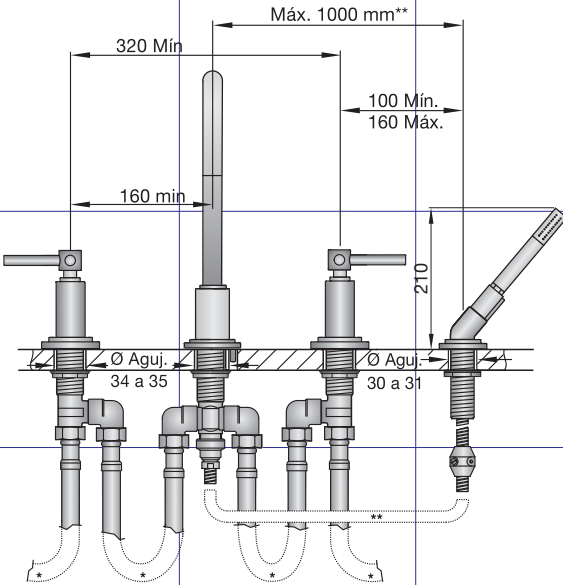
Detalle de armado



La fijación de los volantes se realiza utilizando los prisioneros y llave allen provista

**0213/88**

Juego para bañera hidromasaje, con ducha manual



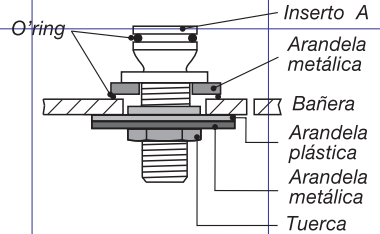
\*Las conexiones flexibles (FV 261.01 19) se venden por separado.

\*\*Longitud de la manguera: 2 mts. Tenga en cuenta que (para el uso de la ducha manual) la manguera debe disponer de, por lo menos, 1 metro de distancia de movimiento libre. Por lo tanto, respete esta medida para obtener este beneficio funcional.

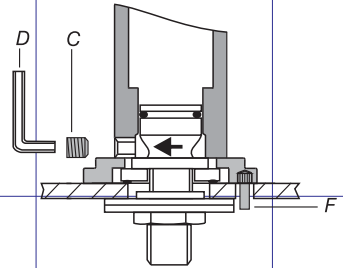
## Instalación del pico ( 210 o 213 )

Se recomienda, que en este tipo de instalaciones deje una puerta de inspección para un eventual mantenimiento.

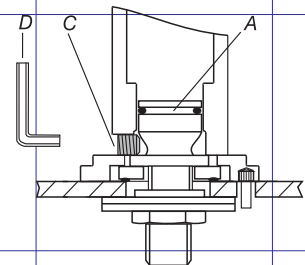
Para la instalación del pico siga los pasos detallados a continuación utilizando, también, la plantilla adjunta con el juego.



1\_Instale el inserto 'A' en el agujero fijándolo fuerte con su tuerca y arandelas.



2\_Proceda a instalar el pico.  
\_Antes de instalar, retire el tornillo 'C' con la llave Allen 'D'.  
\_Una vez retirado el tornillo 'C', clave el perno de posición 'F' en la base del pico.



3\_Coloque el pico en el inserto 'A' y asegúrelo fuerte con el tornillo 'C', utilizando la llave Allen 'D' provista con el juego.

# Línea FV 88 City

## FELICITACIONES !

El producto que Usted adquirió ha pasado por los más estrictos controles de calidad, de funcionamiento y de los acabados, asegurándole una vida libre de inconvenientes durante años.

Agradecemos la elección que ha hecho y, por sobre todas las cosas, la confianza depositada en nosotros. Ella es la que nos motiva a mejorar día a día nuestro trabajo.

**Antes de conectar la grifería a la distribución de agua, purgar muy bien la cañería a fin de eliminar partículas extrañas.**

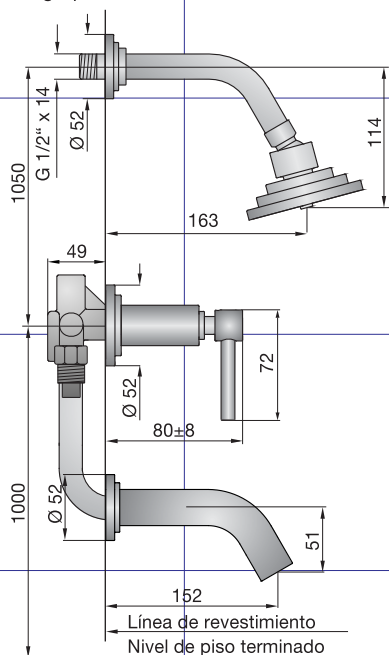
## Juegos para ducha y bañera

0103/88

Juego para ducha / bañera, embutido

0109/88

Juego para ducha, embutido



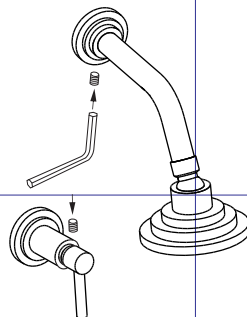
Todas las medidas están en mm.

Para la Instalación de estos juegos proceda de la siguiente manera:

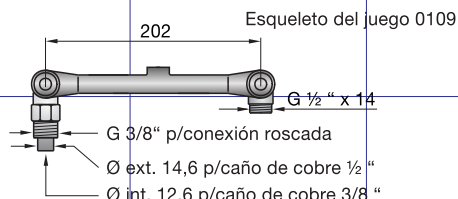
- 1\_Unir a las cañerías de alimentación las conexiones multiuso.
- 2\_Roscar el codo de bajada al pico sellando la rosca adecuadamente.
- 3\_Roscar el caño que va hacia la ducha sellando la rosca.
- 4\_Unir el esqueleto a las conexiones multiusos.
- 5\_Compensar la posición del esqueleto con respecto a la posición del revestimiento terminado.
- 6\_Terminar la pared.
- 7\_Colocar las vistas.

Detalle de armado

La fijación de los volantes y de la ducha se realiza utilizando los prisioneros y llave allen provista



Esqueleto del juego 0103



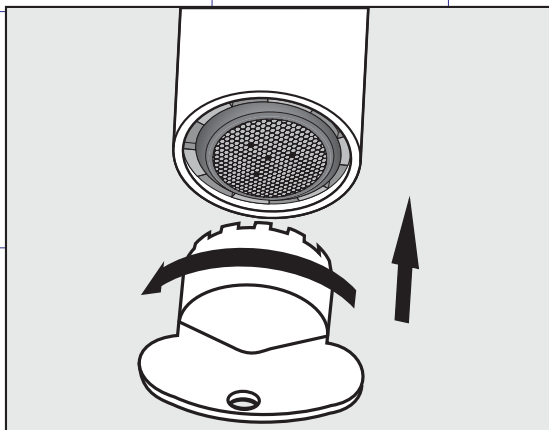
Esqueleto del juego 0109

**Es muy importante saber de antemano cual va a ser el revestimiento que se va a usar.**

**También es importante no soldar cerca del esqueleto, porque esto puede llegar a dañar el mecanismo de las cabezas, o provocar fisuras en los esqueletos con la consiguiente pérdida de agua dentro de la pared.**

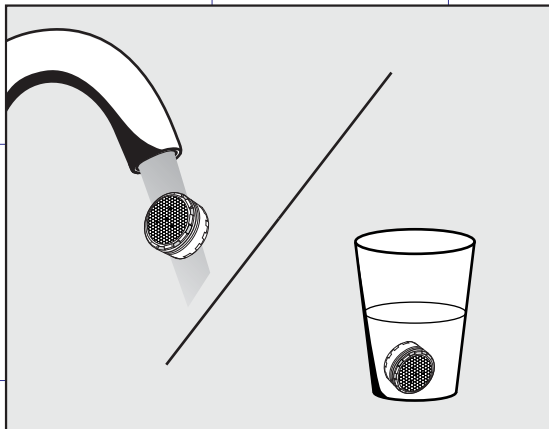
**Instrucciones de uso de boquilla antivandálica.**

En caso de querer limpiar la boquilla antivandálica, utilice la llave especial provista en el juego para retirarla.



Si se trata simplemente de restos sueltos: lávelo bajo un chorro de agua fuerte.

Si se tapa con sedimentos sólidos calcáreos (sarro): colóquelo en un vaso con vinagre de alcohol durante toda la noche.



**Nota: NO** intente destaparlo utilizando agujas o alambres que puedan dañarlo.



## Instalación

Este juego está fabricado con cabeza de disco cerámico que le brindará un perfecto funcionamiento de por vida.

Para que estos discos funcionen de esa manera, siga los siguientes pasos:

- 1\_ Antes de acoplar el juego, limpie el fondo del tanque y deje correr suficiente agua por la cañería.
- 2\_ Verifique que la cañería de alimentación esté perfectamente libre de restos de revoques, cascotes, arena, etc.

## Limpieza

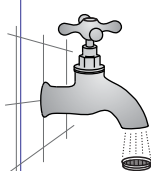
Si el caudal de agua disminuye, revise el filtro que tiene incorporada la cabeza cerámica, de la siguiente manera:



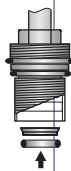
- 1\_ Retire la cabeza utilizando una llave de boca 16 mm y verifique si el filtro está tapado.



- 2\_ Si el filtro se ve tapado retírelo a mano junto con la guarnición de goma, sin utilizar elementos cortantes o abrasivos.



- 3\_ Lave el filtro bajo un chorro de agua fuerte.



- 4\_ Vuelva a armar el conjunto tal como lo muestra el dibujo. Una vez armado, si está bien colocado el filtro, éste no debería caerse.



- 5\_ **Importante:** Antes de colocar nuevamente las cabezas, deje correr suficiente agua a través del juego hasta asegurarse que no queden restos de impurezas.
- 6\_ Arme nuevamente la cabeza, apretándola moderadamente.

## Caudales

Tabla de caudales a presión mínima 0,4 kgr./cm<sup>2</sup> en l/min (\*)

Juegos	0103	0109	0201	0203	0207	0210	0213	0295	0299	0446	0446.01	0446.02
Pico	7	—	5	5,5	5	17	17	—	—	4,5	4,5	4,5
Ducha	8	10	—	—	—	—	3	—	—	—	1,5**	—
Lluvia bidé	—	—	—	—	—	—	—	4,5	4,5	—	—	—

\* Estos valores pueden variar en relación a las características de las instalaciones.

\*\* Este valor corresponde al rociador.

## Limpieza / Mantenimiento

Use solamente productos jabonosos suaves. NUNCA use productos abrasivos, esponjas metálicas, ni paños fibrosos.

También es recomendable el uso de cera con contenido de silicona, del tipo que se utiliza para automóviles.

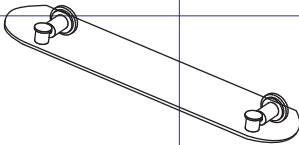
Las incrustaciones de sarro pueden eliminarse, con un poco de vinagre de alcohol y un buen cepillado.

Los juegos de grifería son fabricados a partir de diferentes materias primas y con distintos espesores.

En caso de superficies pintadas también se requieren diferentes procesos de coloreado. Por lo tanto no se puede asegurar una uniformidad absoluta de colores.

FV le brinda una gran variedad de repuestos con los que puede contar si llegara a tener un eventual problema. Ya sea por desgaste normal de alguna pieza o pérdida de la misma, todos nuestros repuestos estarán disponibles durante quince años después de discontinuada cualquier línea o producto. Para una larga vida útil de su grifería, exija sólo repuestos legítimos. El uso de repuestos de otro origen puede afectar el funcionamiento del producto e incluso dañarlo. En tal caso, la garantía del producto pierde automáticamente su validez. Solicítelos en nuestros comercios autorizados y, si tiene alguna duda comuníquese con nosotros al Centro de Atención al usuario "FV responde" ó visite nuestra página web: [www.fvsa.com](http://www.fvsa.com)

## Accesorios



Repisa de vidrio



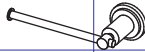
Toallero de aro



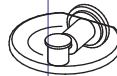
Toallero barral, recto



Perchero



Portarrollo



Jabonera para aplicar



Portacepillos



### FV S.A.

Bdo. de Irigoyen 1053  
B1604AFC Florida  
Prov. Bs. As.  
Argentina  
Tel: (011) 4730-1000  
Fax: (011) 4730-1160  
Fax ventas:(011) 4730-0785

**Web:** [www.fvsa.com](http://www.fvsa.com)  
**E-Mail:** [fvresponde@fvsa.com](mailto:fvresponde@fvsa.com)

### Centro de Atención al Usuario "FV responde":

**Buenos Aires**  
Tel: (011) 4761-1418/1517

**Bahía Blanca**  
Pueyrredón 74  
B8000JOB Bahía Blanca  
Tel: (0291) 456-1999

**Córdoba**  
Urquiza 2265  
X5001FTK Córdoba  
Tel: (0351) 471-8863

**Mendoza**  
Maipú 235  
M5500CVE Mendoza  
Tel: (0261) 438-0528

**Rosario**  
Eva Perón 5357  
S2008BQJ Rosario  
Tel: (0341) 456-2339

**Tucumán**  
Jujuy 779  
T4000IQO Tucumán  
Tel: (0381) 424-2274

**Distribuye:**