

Augusta

412/96

Instalación y mantenimiento



FELICITACIONES !

El producto que Usted adquirió ha pasado por los más estrictos controles de calidad, de funcionamiento y de los acabados, asegurándole una vida libre de inconvenientes durante años. Agradecemos la elección que ha hecho y, por sobre todas las cosas, la confianza depositada en Nosotros. Ella es la que nos motiva a mejorar día a día nuestro trabajo.

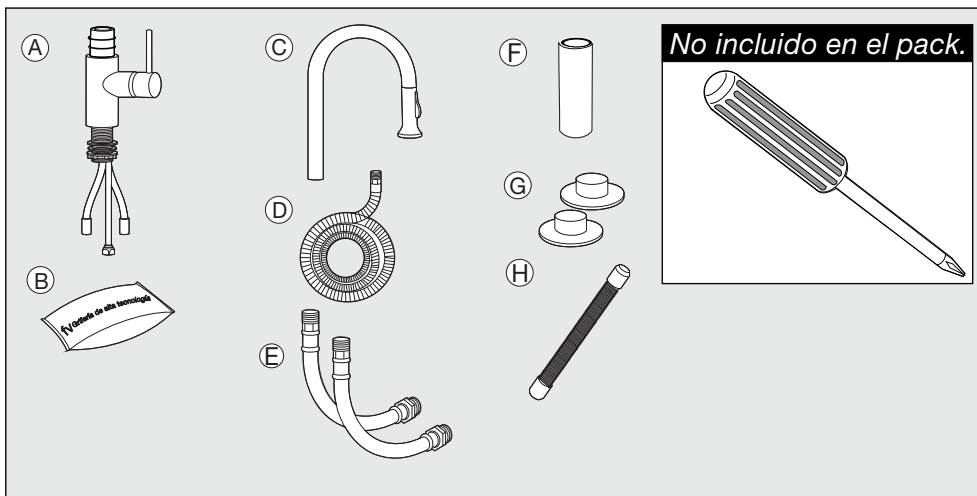
Antes de conectar la grifería a la distribución de agua, purgar muy bien la cañería a fin de eliminar partículas extrañas

Instrucciones para instalación

412/96

Juego monocomando con rociador para mesada de cocina.

***Atención: este juego no es apto para usar con calefón**



A_ Cuerpo para pico. (cant. 1).

B_ Sachet de Grasa. (cant. 1).

C_ Pico. (cant. 1).

D_ Manguera metálica.(cant. 1).

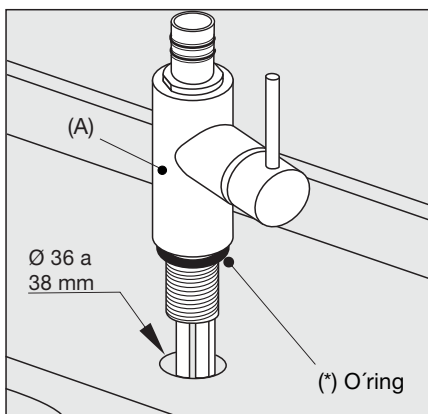
E_ Flexibles.(cant. 2).

F_ Tubo tope. (cant.1).

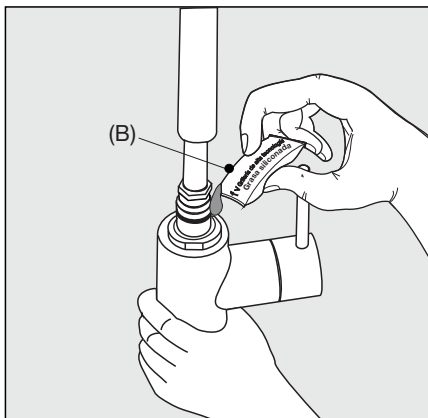
G_ Tope de resorte. (cant.2).

H_ Resorte. (cant.1)

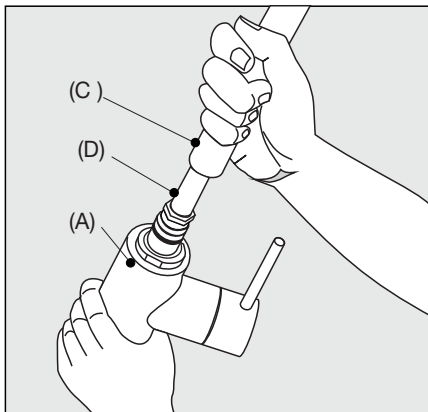
1_ Posicione el cuerpo del pico (A), ubique el O´ring(*), para sellar el agujero de la mesada.



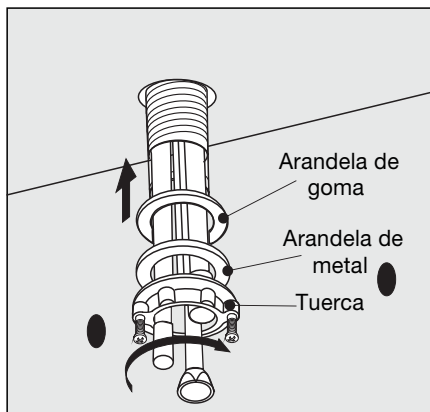
2_ Engrase los O´ring del cuerpo con el sachet de grasa (B) provisto en el pack.



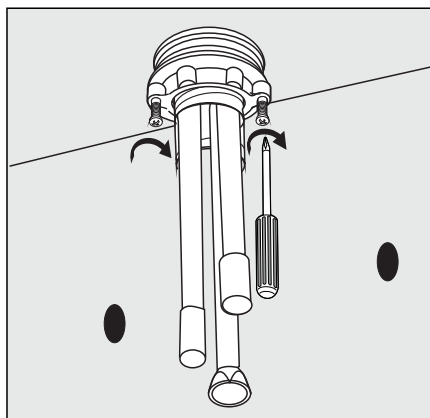
3_ Conecte el pico (C) al cuerpo (A) pasando la manguera (D) a través del mismo.



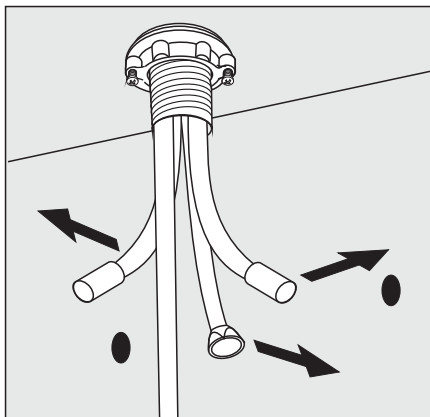
4_ Por debajo de la mesada posicione la arandela de goma, la arandela metálica y enroscando la tuerca.



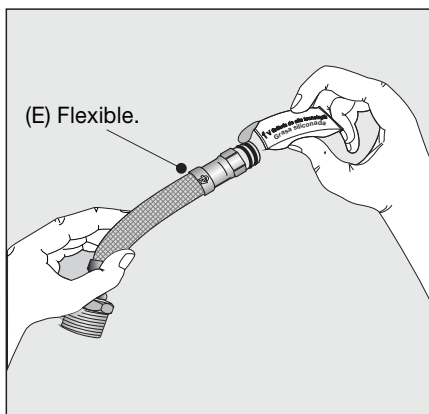
5_ Ajuste los tornillos provistos en la tuerca de fijación del pico, con un destornillador phillips.



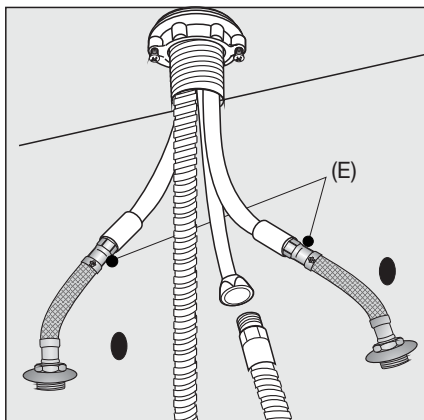
6_ Luego separe los caños de conexión, para poder conectar las mangueras de manera más cómoda.



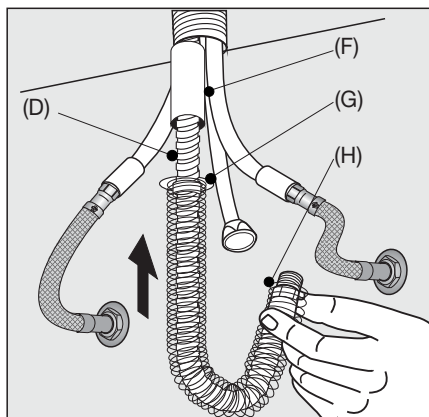
7_ Engrase los flexibles (E) con el sachet de grasa provisto en el pack.



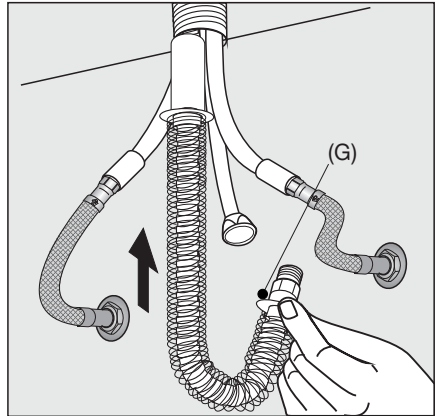
8_ Conecte los flexibles (E) para el agua fría y caliente a las conexiones del juego y a la pared.



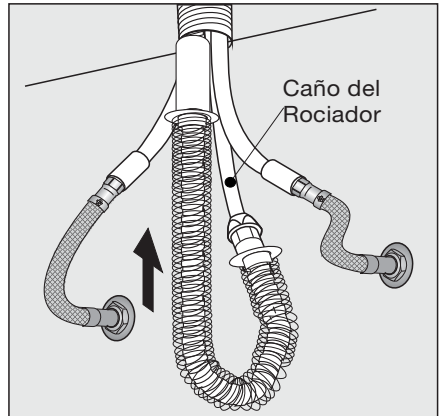
9_ Pase a través de la manguera flexible, el tubo tope (F), luego deslice el tope de resorte (G), seguidamente coloque el resorte (H) suavemente a lo largo de la manguera del rociador (D).



10_ Comprima suavemente el resorte (H) con el tope de resorte (G), para poder conectar la manguera y roscar fácilmente.

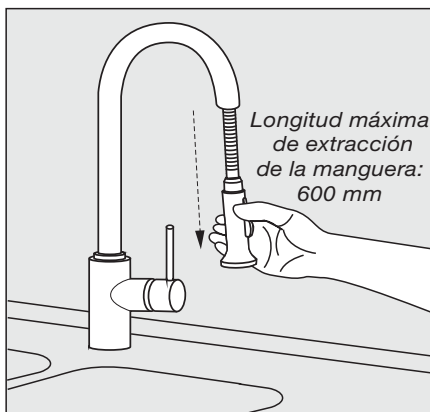


11_ Conecte la manguera del rociador al caño de entrada de agua , prestando atención que la junta sello esté en su lugar. Finalmente verifique que no existan pérdidas de agua en las conexiones realizadas.

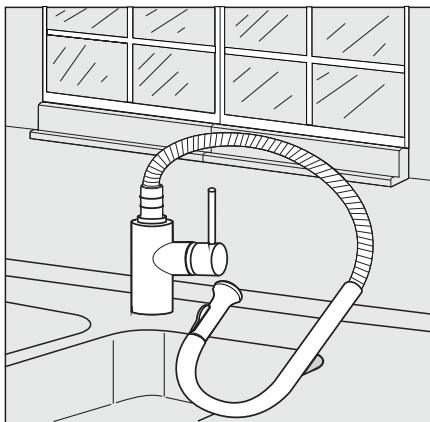


12_ Desplace el rociador hacia abajo, para utilizarlo fuera del pico. Presione el gatillo para cambiar el tipo de salida de agua, y utilizar el modo rociador.

Para que el rociador vuelva a su posición inicial al extremo del pico, debe acompañarlo con la mano hasta que haga tope y quede retenido por el imán, que lo fija.



13_ Para una mejor comodidad puede desmontar el pico (C), tirando hacia arriba y dejando este apoyado sobre la mesada. El cual le brindará la posibilidad de abrir una ventana.



FV le brinda una gran variedad de repuestos con los que puede contar si llegara a tener un eventual problema. Ya sea por desgaste normal de alguna pieza o pérdida de la misma, todos nuestros repuestos estarán disponibles durante quince años después de discontinuada cualquier línea o producto. Para una larga vida útil de su grifería, exija sólo repuestos legítimos. El uso de repuestos de otro origen puede afectar el funcionamiento del producto e incluso dañarlo. En tal caso, la garantía del producto pierde automáticamente su validez. Solicítelos en nuestros comercios autorizados y, si tiene alguna duda comuníquese con nosotros al Centro de Atención al usuario "FV responde" ó visite nuestra página web: www.fvsa.com

Caudales

El caudal mínimo de salida (a presión estática 1 BAR y con caudal mínimo de alimentación de 20 lts por minuto), es de 4.4 lts por minuto.

Limpieza / Mantenimiento

Use solamente productos jabonosos suaves. **NUNCA** use productos, abrasivos, esponjas metálicas, ni paños fibrosos.

Las incrustaciones de sarro pueden eliminarse, con un poco de vinagre de alcohol y un buen cepillado.

Los juegos de grifería son fabricados a partir de diferentes materias primas y con distintos espesores.

En caso de superficies pintadas también se requieren diferentes procesos de coloreado.

Por lo tanto no se puede asegurar una uniformidad absoluta de colores.



FV S.A.

Bernardo de Irigoyen 1053
B1604AFC Florida
Pcia. de Buenos Aires
Argentina
Tel: (011) 4730-5300
Fax: (011) 4730-5363

Web: www.fvsa.com

Centro de Atención al Usuario FV responde para todo el país

Tel: 0810-555-5300

E-mail: fvresponde@fvsa.com

Sucursales:

Bahía Blanca

Pueyrredón 74 - B8000JOB Bahía Blanca
Tel: (0291) 456-1999

Córdoba

Urquiza 2265 - X5001FTK Córdoba
Tel: (0351) 471-8863

Mendoza

Maipú 235 - M5500CVE Mendoza
Tel: (0261) 438-0528

Rosario

Eva Perón 5357 - S2008BQJ Rosario
Tel: (0341) 456-2339

Tucumán

Jujuy 779 - T4000IQO Tucumán
Tel: (0381) 424-2274