

Alesia

Línea 49

Instalación y mantenimiento



Línea FV 49 Alesia

FELICITACIONES !

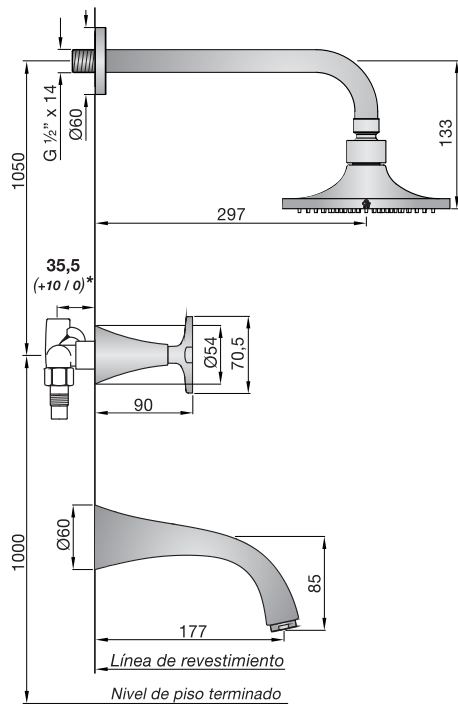
El producto que Usted adquirió ha pasado por los más estrictos controles de calidad, de funcionamiento y de los acabados, asegurándole una vida libre de inconvenientes durante años. Agradecemos la elección que ha hecho y, por sobre todas las cosas, la confianza depositada en nosotros. Ella es la que nos motiva a mejorar día a día nuestro trabajo.

Antes de conectar la grifería a la distribución de agua, purgar muy bien la cañería a fin de eliminar partículas extrañas.

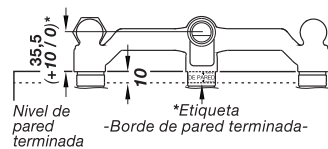
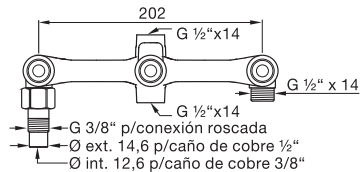
Juego para ducha y bañera

0103/49 y 49L

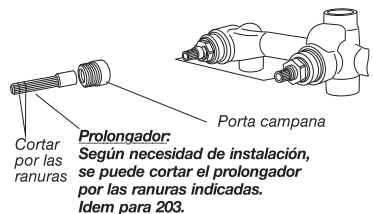
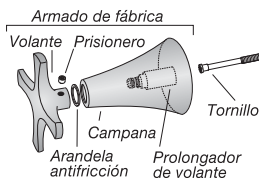
Juego para ducha / bañera, embutido.



- Para la instalación de estos juegos proceda de la siguiente manera:
1. Unir a las cañerías de alimentación las conexiones multiuso.
 2. Roscar el codo de bajada al pico sellando la rosca adecuadamente.
 3. Roscar el caño que va hacia la ducha sellando la rosca.
 4. Unir el esqueleto a las conexiones multiusos.
 5. Compensar la posición del esqueleto con respecto a la posición del revestimiento terminado.
 6. Terminar la pared.
 7. Colocar las vistas.



***Atención:**
Respetar las medidas MIN y MAX de instalación que figuran en la etiqueta del esqueleto.

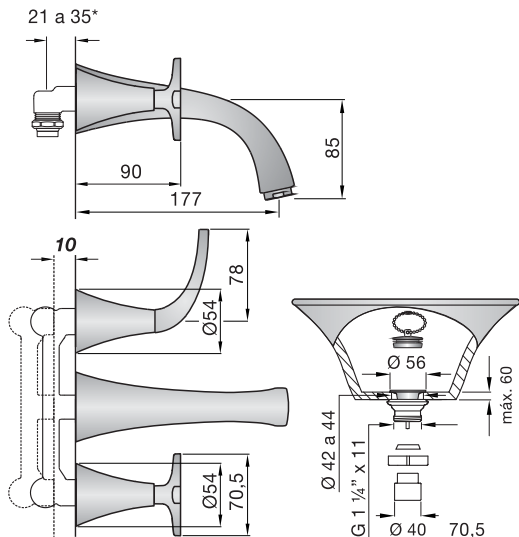


Línea FV 49 Alesia

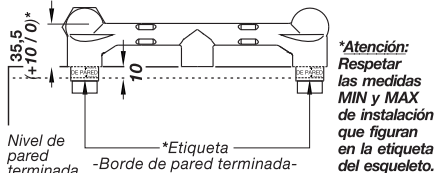
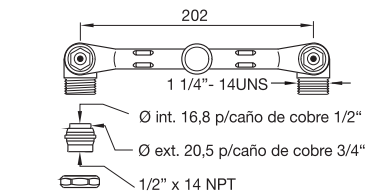
Juego para lavatorio de pared

0203/49 y 49L

Juego para lavatorio de pared, desagüe con tapita.



Todas las medidas están en mm.



***Atención:**
Respetar las medidas MIN y MAX de instalación que figuran en la etiqueta del esqueleto.

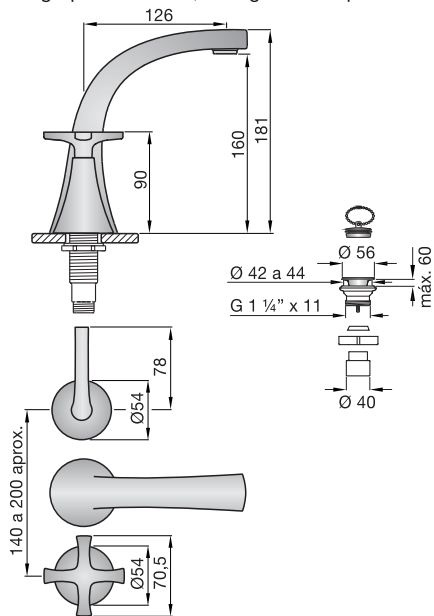
Es muy importante saber de antemano cual va a ser el revestimiento que se va a usar. También es importante no soldar cerca del esqueleto, porque esto puede llegar a dañar el mecanismo de las cabezas, o provocar fisuras en los esqueletos con la consiguiente pérdida de agua dentro de la pared.

Línea FV 49 Alesia

Juego para lavatorio de mesada

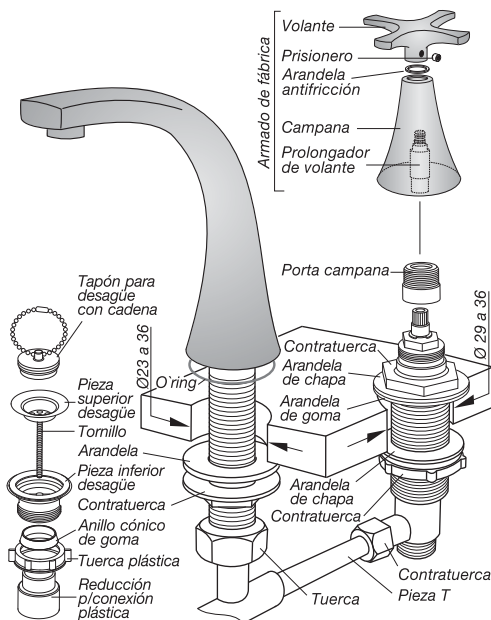
0207/49 y 49L

Juego para lavatorio, desagüe con tapita.



Todas las medidas están en mm.

Fijación del juego a la mesada



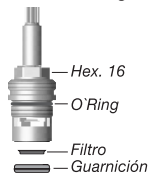
Instalación

Este juego está fabricado con cabeza de disco cerámico que le brindará un perfecto funcionamiento de por vida. Para que estos discos funcionen de esa manera, siga los siguientes pasos:

- 1_ Antes de acoplar el juego, limpie el fondo del tanque y deje correr suficiente agua por la cañería.
- 2_ Verifique que la cañería de alimentación esté perfectamente libre de restos de revoques, cascotes, arena, etc.

Limpieza

Si el caudal de agua disminuye, revise el filtro que tiene incorporada la cabeza cerámica, de la siguiente manera:



1_ Retire la cabeza utilizando una llave de boca 16 mm y verifique si el filtro está tapado.



2_ Si el filtro se ve tapado retírelo a mano junto con la guarnición de goma, sin utilizar elementos cortantes o abrasivos.



3_ Lave el filtro bajo un chorro de agua fuerte.



4_ Vuelva a armar el conjunto tal como lo muestra el dibujo. Una vez armado, el filtro, éste no debería caerse.



5_ **Importante:** Antes de colocar nuevamente las cabezas, deje correr suficiente agua a través del juego hasta asegurarse que no queden restos de impurezas. Arme nuevamente la cabeza, apretándola moderadamente.

Caudales

Tabla de caudales a presión mínima 0,4 kgr./cm² en l/min (*)

Juegos	0103	0109	0201	0203	0207	0210	0213	0295
Pico	12,5	—	4,5	6	4,5	20	11	—
Ducha	7	7	—	—	—	—	3,5	—
Lluvia bidé	—	—	—	—	—	—	—	3

* Estos valores pueden variar en relación a las características de las instalaciones.

Repuestos

FV le brinda una gran variedad de repuestos con los que puede contar si llegara a tener un eventual problema. Ya sea por desgaste normal de alguna pieza o pérdida de la misma, todos nuestros repuestos estarán disponibles durante quince años después de discontinuada cualquier línea o producto. Para una larga vida útil de su grifería, exija sólo repuestos legítimos. El uso de repuestos de otro origen puede afectar el funcionamiento del producto e incluso dañarlo. En tal caso, la garantía del producto pierde automáticamente su validez. Solicítelos en nuestros comercios autorizados y, si tiene alguna duda comuníquese con nosotros al Centro de atención al usuario "FV responde" ó visite nuestra página web: www.fvsa.com

Limpieza / Mantenimiento

Use solamente productos jabonosos suaves. **NUNCA** use productos abrasivos, esponjas metálicas, ni paños fibrosos. Las incrustaciones de sarro pueden eliminarse, con un poco de vinagre de alcohol y un buen cepillado. Los juegos de grifería son fabricados a partir de diferentes materias primas y con distintos espesores. En caso de superficies pintadas también se requieren diferentes procesos de coloreado. Por lo tanto no se puede asegurar una uniformidad absoluta de colores.



FV S.A.

Bernardo de Irigoyen 1053
B1604AFC Florida
Pcia. de Buenos Aires
Argentina
Tel: (011) 4730-5300
Fax: (011) 4730-5363

Centro de Atención al Usuario FV responde para todo el país

Tel: 0810-555-5300

E-mail: fvresponde@fvsa.com

Sucursales:

Bahía Blanca
Pueyrredón 74 - B8000JOB Bahía Blanca
Tel: (0291) 456-1999

Córdoba
Urquiza 2265 - X5001FTK Córdoba
Tel: (0351) 471-8863

Mendoza

Maipú 235 - M5500CVE Mendoza
Tel: (0261) 438-0528

Rosario

Eva Perón 5357 - S2008BQJ Rosario
Tel: (0341) 456-2339

Tucumán

Jujuy 779 - T4000IQO Tucumán
Tel: (0381) 424-2274

Web: www.fvsa.com