

**chess**

Línea 84

---

*Instalación y mantenimiento*



# Línea FV 84 Chess

## FELICITACIONES !

El producto que Usted adquirió ha pasado por los más estrictos controles de calidad, de funcionamiento y de los acabados, asegurándole una vida libre de inconvenientes durante años.

Agradecemos la elección que ha hecho y, por sobre todas las cosas, la confianza depositada en nosotros. Ella es la que nos motiva a mejorar día a día nuestro trabajo.

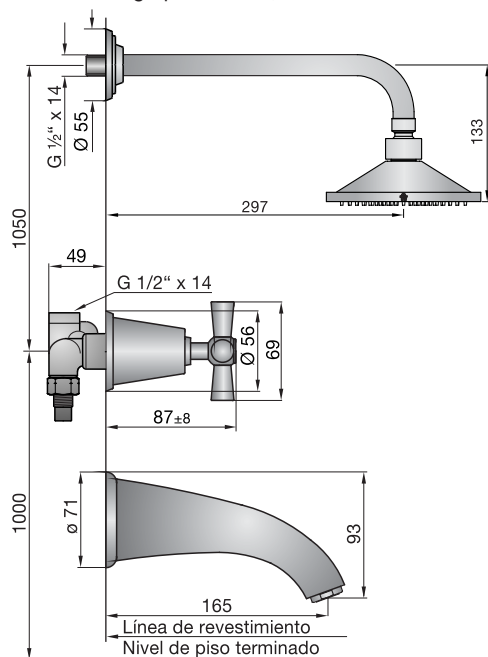
**Antes de conectar la grifería a la distribución de agua, purgar muy bien la cañería a fin de eliminar partículas extrañas.**

## Juegos para ducha y bañera

**0103/84:** Juego para ducha / bañera, embutido

**0103/84V:** Juego para ducha / bañera, embutido con cierre a válvula de compresión

**0109/84:** Juego para ducha, embutidos

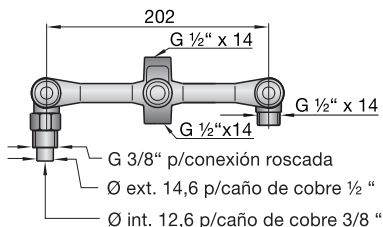


Todas las medidas están en mm

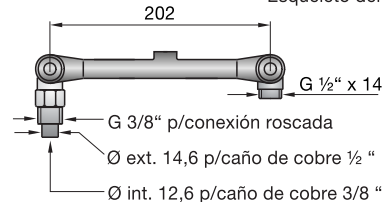
Para la Instalación de estos juegos proceda de la siguiente manera:

- 1\_ Unir a las cañerías de alimentación las conexiones multiuso.
- 2\_ Roscar el codo de bajada al pico sellando la rosca adecuadamente.
- 3\_ Roscar el caño que va hacia la ducha sellando la rosca.
- 4\_ Unir el esqueleto a las conexiones multiusos.
- 5\_ Compensar la posición del esqueleto con respecto a la posición del revestimiento terminado.
- 6\_ Terminar la pared.
- 7\_ Colocar las vistas.

Esqueleto del juego 0103



Esqueleto del juego 0109



**Es muy importante saber de antemano cual va a ser el revestimiento que se va a usar.**

**También es importante no soldar cerca del esqueleto, porque esto puede llegar a dañar el mecanismo de las cabezas, o provocar fisuras en los esqueletos con la consiguiente pérdida de agua dentro de la pared.**

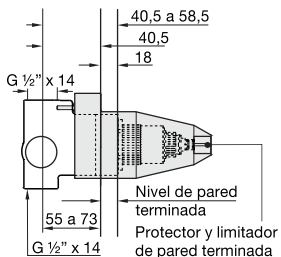
## 0216/84

Juego termostático para ducha/bañera

## 0218/84

Juego termostático para bañera

### Instalación del cuerpo base



Detalle del posicionamiento de R, P y S

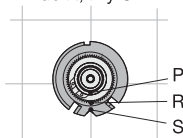


Fig.1

**Antes de instalar el cuerpo verifique la correcta ubicación de las entradas de agua (caliente y fría) haciéndolas coincidir con las estampadas en el cuerpo (C y F).**

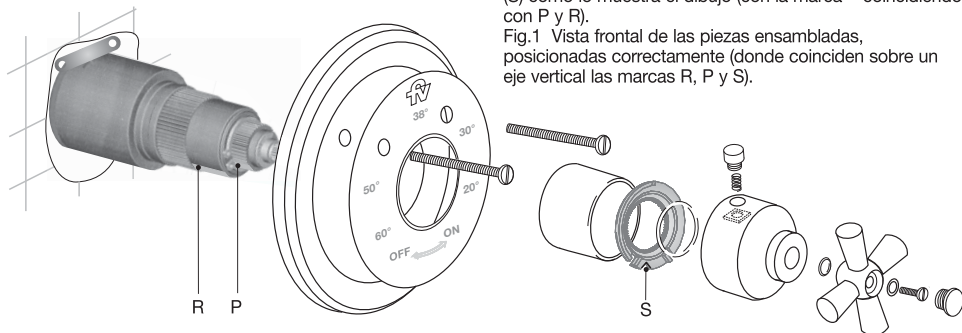
1. Una vez finalizada la instalación y antes de colocar el revestimiento final, probar la estanqueidad del circuito.
2. Después de que esté terminado el revestimiento, quitar el protector plástico de pared terminada y colocar el conjunto exterior.

### Posición de la arandela para regulación de la temperatura (S)

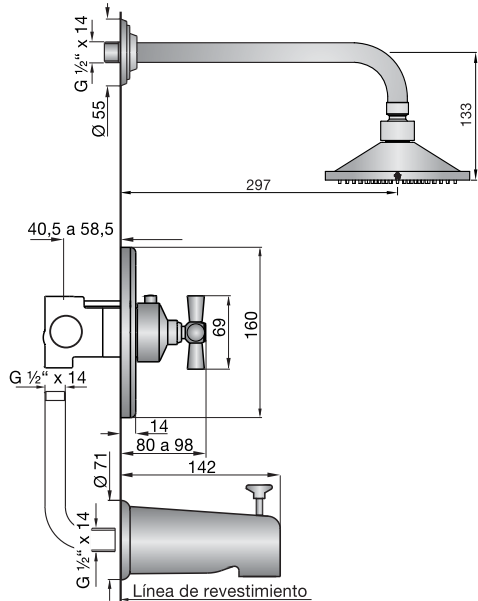
Para que se cumplan las condiciones óptimas de funcionamiento para regular la temperatura, la instalación debe respetar estas dos consignas:

1. La marca de pintura (P) debe coincidir con la línea en relieve (R), orientadas hacia abajo.
2. Una vez posicionadas ambas marcas, colocar la arandela (S) como lo muestra el dibujo (con la marca  $\wedge$  coincidiendo con P y R).

Fig.1 Vista frontal de las piezas ensambladas, posicionadas correctamente (donde coinciden sobre un eje vertical las marcas R, P y S).



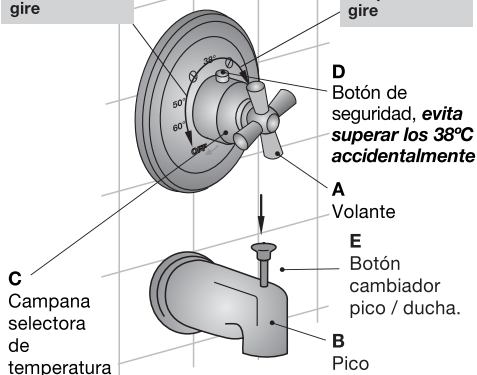
### Instalación del conjunto exterior



### Instrucciones de uso

Para lograr una temperatura mayor de 38°C presione "D" y gire

Para lograr una temperatura menor de 38°C simplemente gire



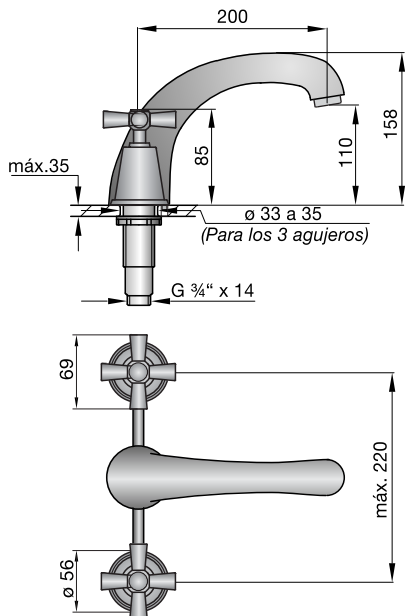
Al girar el volante "A" obtendrá agua a través del pico (B). Si desea obtener salida de agua por la ducha, baje el botón "E". Para seleccionar la temperatura deseada utilice la campana "C". Para obtener temperatura superiores a 38°C debe presionar el botón "D" y girar la campana hacia la izquierda. Para temperaturas inferiores solamente gire la campana hacia la derecha.

Todas las medidas están en mm.

## Línea 84 Chess

0210/84

Juego para bañera hidromasaje

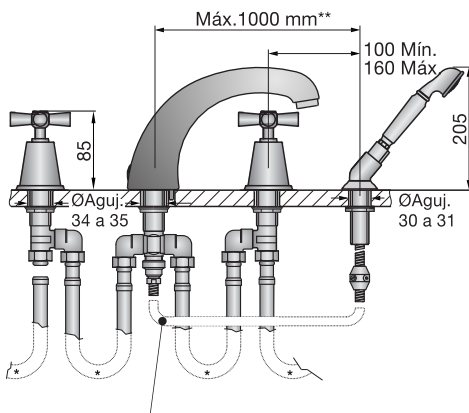


Todas las medidas están en mm.

## Juegos para bañera hidromasaje

0213/84

Juego para bañera hidromasaje,  
con ducha manual



Longitud de la manguera: 2 mts.

\*Las conexiones flexibles FV 261.01 19 se venden por separado.

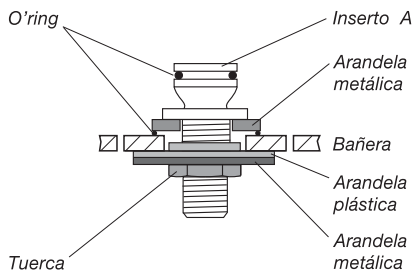
\*\*Tenga en cuenta que (para el uso de la ducha manual) la manguera debe disponer de, por lo menos, 1 metro de distancia de movimiento libre. Por lo tanto, respete esta medida para obtener este beneficio funcional.

### Instalación de los picos ( 0210 y 0213 )

Se recomienda, que en este tipo de instalaciones deje una puerta de inspección para un eventual mantenimiento.

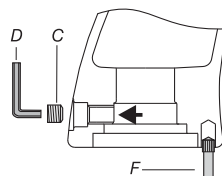
Para la instalación del pico siga los pasos detallados a continuación utilizando, también, la plantilla adjunta con el juego.

1\_Instale el inserto 'A' en el agujero fijándolo fuerte con su tuerca y arandelas.

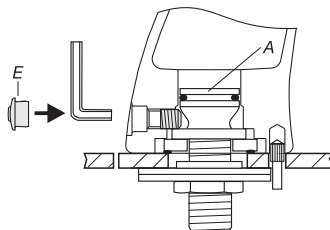


2\_Proceda a instalar el pico.

- \_ Clave el perno de posición 'F' en la base del pico.
- \_ Retire el tornillo 'C' con la llave Allen 'D'.



3\_Coloque el pico en el inserto 'A' y asegúrelo fuerte con el tornillo 'C', utilizando la llave Allen 'D' provista con el juego. La tapa 'E' colóquela a presión.



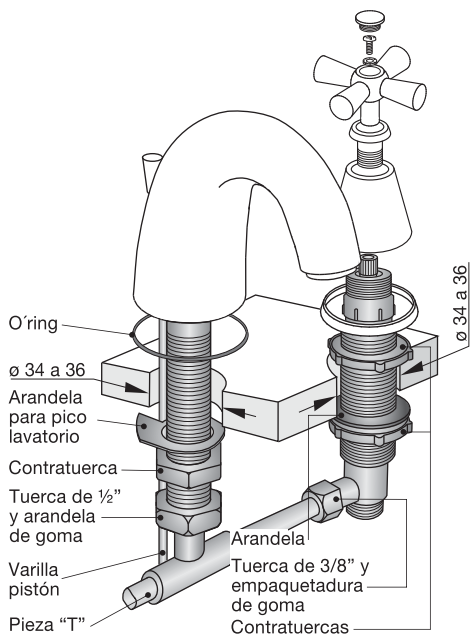
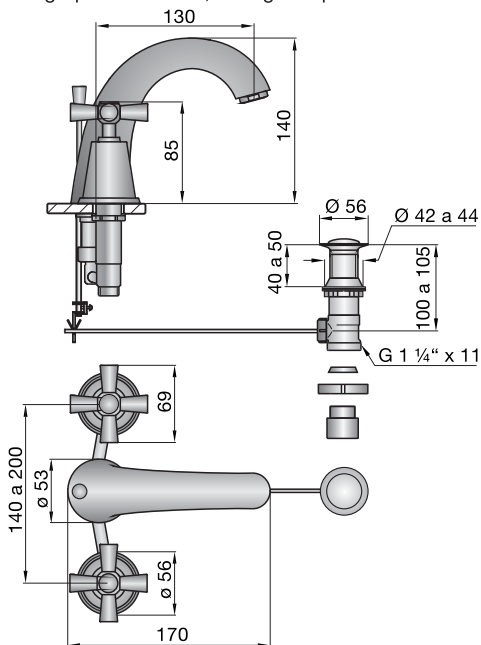
# Línea 84 Chess

# Juegos para lavatorio

## 0201/84

Juego para lavatorio, desagüe a pistón

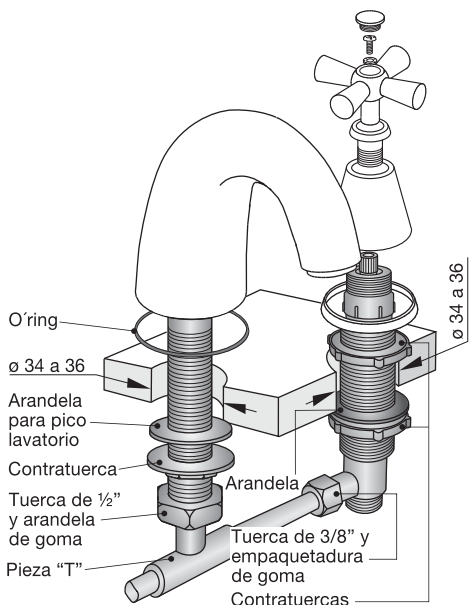
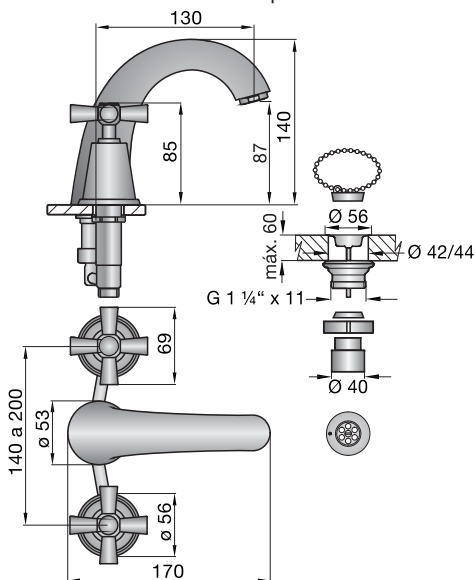
Fijación a la mesada



## 0207/84: Juego para lavatorio, desagüe con tapita

0207/84V: Juego para lavatorio, desagüe con tapita con cierre a válvula de compresión

Fijación a la mesada

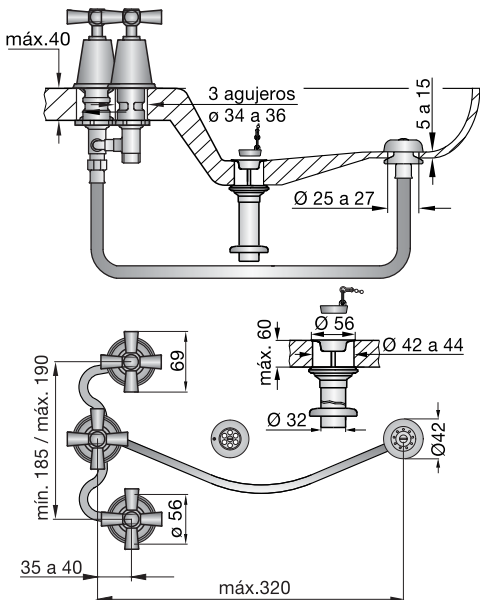


Todas las medidas están en mm.

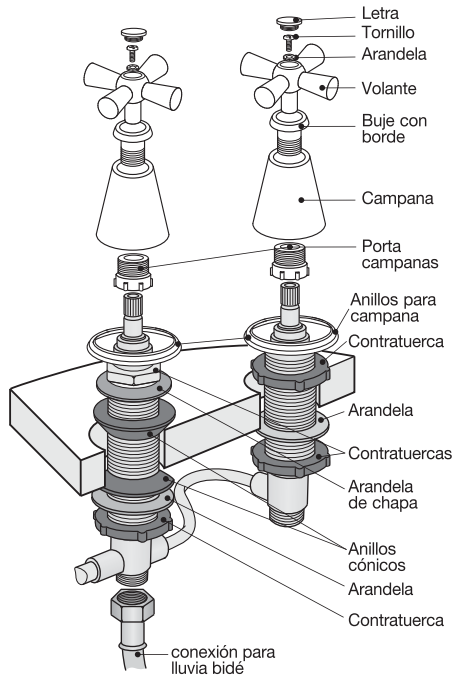
## Línea FV 84 Chess

**0295/84:** Juego para bidé, desagüe con tapita

**0295/84V:** Juego para bidé, desagüe con tapita con cierre a válvula de compresión

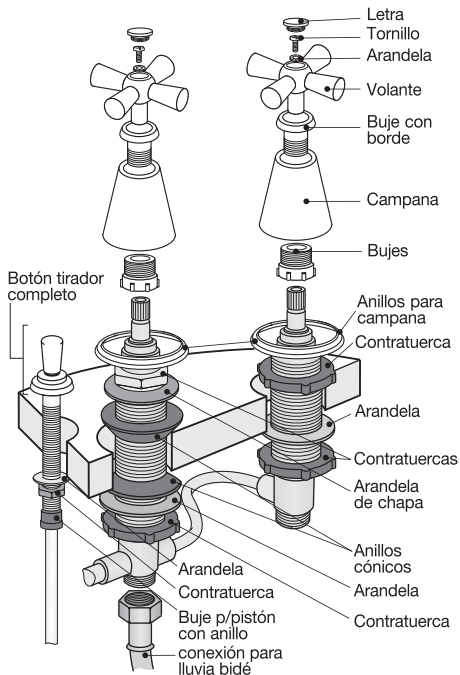
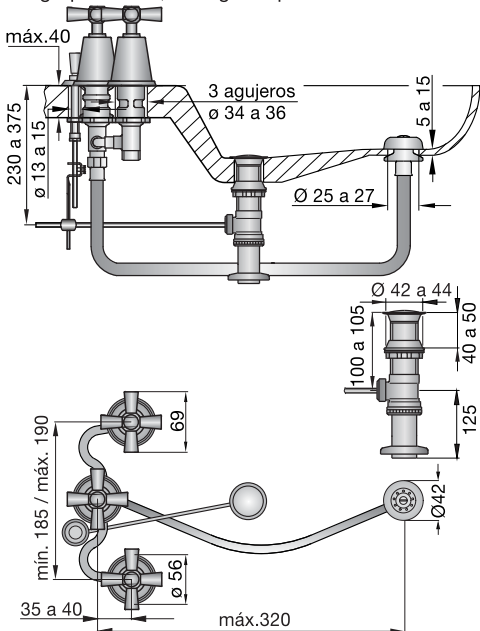


## Juegos para bidé



## 0299/84

Juego para bidé, desagüe a pistón



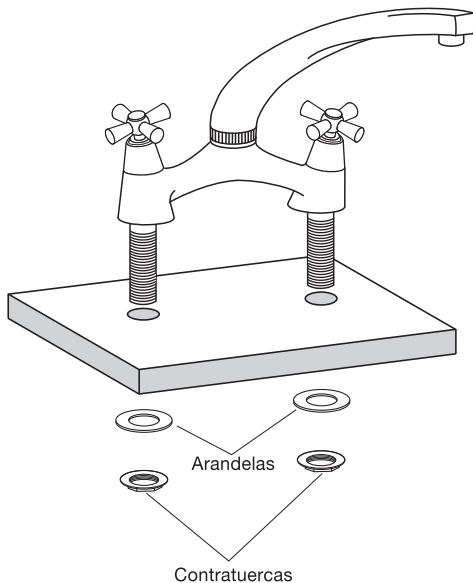
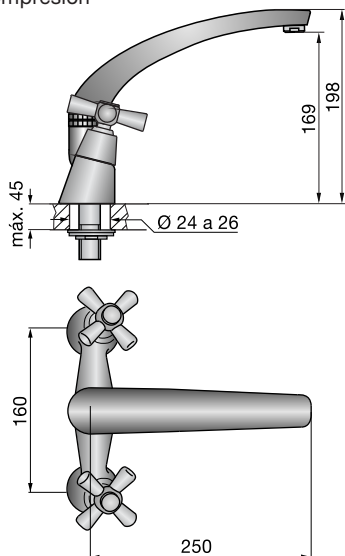
## Línea FV 84 Chess

## Juego para mesada de cocina

**0418/84:** Juego para mesada de cocina, con pico móvil

**0418/84V:** Juego para mesada de cocina, con pico móvil, con cierre a válvula de compresión

Fijación del cuerpo a la mesada

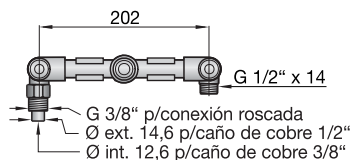
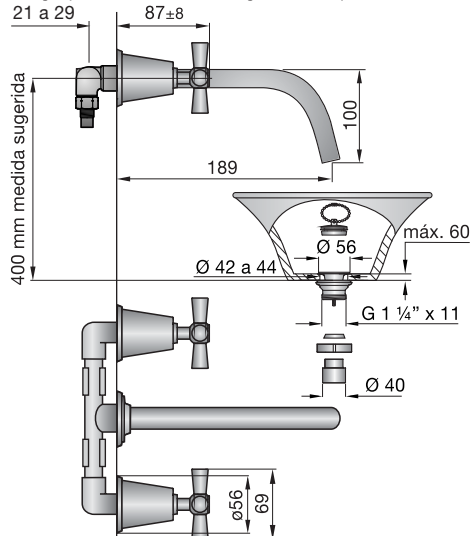


Todas las medidas están en mm.

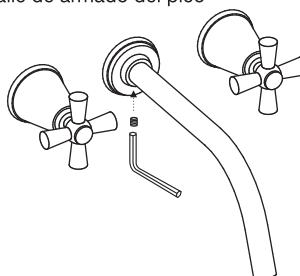
## Juego para lavatorio de pared

**0203/84**

Juego para lavatorio, desagüe con tapita  
21 a 29



Detalle de armado del pico



La fijación del pico se realiza utilizando el prisionero y llave allen provista

Todas las medidas están en mm.

FV siempre pensando en el cliente, le brinda información sobre sus productos y repuestos; en este caso le mostramos algunos de los repuestos con los que usted puede contar si llegara a tener un eventual problema. Ya sea por desgaste normal de alguna pieza o pérdida de la misma, todos nuestros repuestos estarán disponibles durante quince años después de discontinuada cualquier línea o producto. Para una larga vida útil de su grifería, exija sólo repuestos legítimos. El uso de repuestos de otro origen puede afectar el funcionamiento del producto e incluso dañarlo. En tal caso, la garantía del producto pierde automáticamente su validez.

## Sólo para juegos con cabezas con disco cerámico

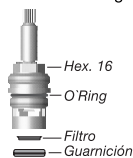
### Instalación

Este juego está fabricado con cabeza de disco cerámico que le brindará un perfecto funcionamiento de por vida. Para que estos discos funcionen de esa manera, siga los siguientes pasos:

- 1\_Antes de acoplar el juego, limpie el fondo del tanque y deje correr suficiente agua por la cañería.
- 2\_Verifique que la cañería de alimentación esté perfectamente libre de restos de revoques, cascotes, arena, etc.

### Limpieza

Si el caudal de agua disminuye, revise el filtro que tiene incorporada la cabeza cerámica, de la siguiente manera:



1\_ Retire la cabeza utilizando una llave de boca 16 mm y verifique si el filtro está tapado.

2\_ Si el filtro se ve tapado retírelo a mano junto con la guarnición de goma, sin utilizar elementos cortantes o abrasivos.

3\_ Lave el filtro bajo un chorro de agua fuerte.

4\_ Vuelva a armar el conjunto tal como lo muestra el dibujo. Una vez armado, si está bien colocado el filtro, éste no debería caerse.

5\_ **Importante:** Antes de colocar nuevamente las cabezas, deje correr suficiente agua a través del juego hasta asegurarse que no queden restos de impurezas.  
6\_ Arme nuevamente la cabeza, apretándola moderadamente.

## Caudales

Tabla de caudales a presión mínima 0,4 kgr./cm<sup>2</sup> en l/min (\*), excepto (\*\*)

Juegos	0103/84	0103/84V	0109/84	0201/84	0203/84	0207/84	0207/84V	0210/84	0213/84	0216/84	0218/84	0295/84	0295/84V	0299/84	0418/84	0418/84V
Pico	16	14	—	6,5	5,5	6,5	5	17	14	8**	—	—	—	—	6	12
Ducha	7	9,5	7	—	—	—	—	—	3	7**	7**	—	—	—	—	—
Lluvia bidé	—	—	—	—	—	—	—	—	—	—	—	4,5	4	4,5	—	—

\* Estos valores pueden variar en relación a las características de las instalaciones.

\*\* Estos valores obtenidos fueron medidos a una presión de 0,5 Kgr./cm<sup>2</sup>.

## Limpieza / Mantenimiento

Use solamente productos jabonosos suaves. NUNCA use productos abrasivos, esponjas metálicas, ni paños fibrosos. Las incrustaciones de sarro pueden eliminarse, con un poco de vinagre de alcohol y un buen cepillado. Los juegos de grifería son fabricados a partir de diferentes materias primas y con distintos espesores. En caso de superficies pintadas también se requieren diferentes procesos de coloreado. Por lo tanto no se puede asegurar una uniformidad absoluta de colores.



### FV S.A.

Bernardo de Irigoyen 1053  
B1604AFC Florida  
Pcia. de Buenos Aires  
Argentina  
Tel: (011) 4730-5300  
Fax: (011) 4730-5363

### Centro de Atención al Usuario FV responde para todo el país

Tel: 0810-555-5300

E-mail: [fvresponde@fvsa.com](mailto:fvresponde@fvsa.com)

#### Sucursales:

**Bahía Blanca**  
Pueyrredón 74 - B8000JOB Bahía Blanca  
Tel: (0291) 456-1999

**Córdoba**  
Urquiza 2265 - X5001FTK Córdoba  
Tel: (0351) 471-8863

**Mendoza**  
Maipú 235 - M5500CVE Mendoza  
Tel: (0261) 438-0528

**Rosario**  
Eva Perón 5357 - S2008BQJ Rosario  
Tel: (0341) 456-2339

**Tucumán**  
Jujuy 779 - T4000IQO Tucumán  
Tel: (0381) 424-2274

Web: [www.fvsa.com](http://www.fvsa.com)

FV S.A. se reserva el derecho de introducir mejoras y/o modificaciones de diseño según convenga, sin previo aviso.

FOLL.LINEA.84 / Edición N° 12 \_ Junio 2010