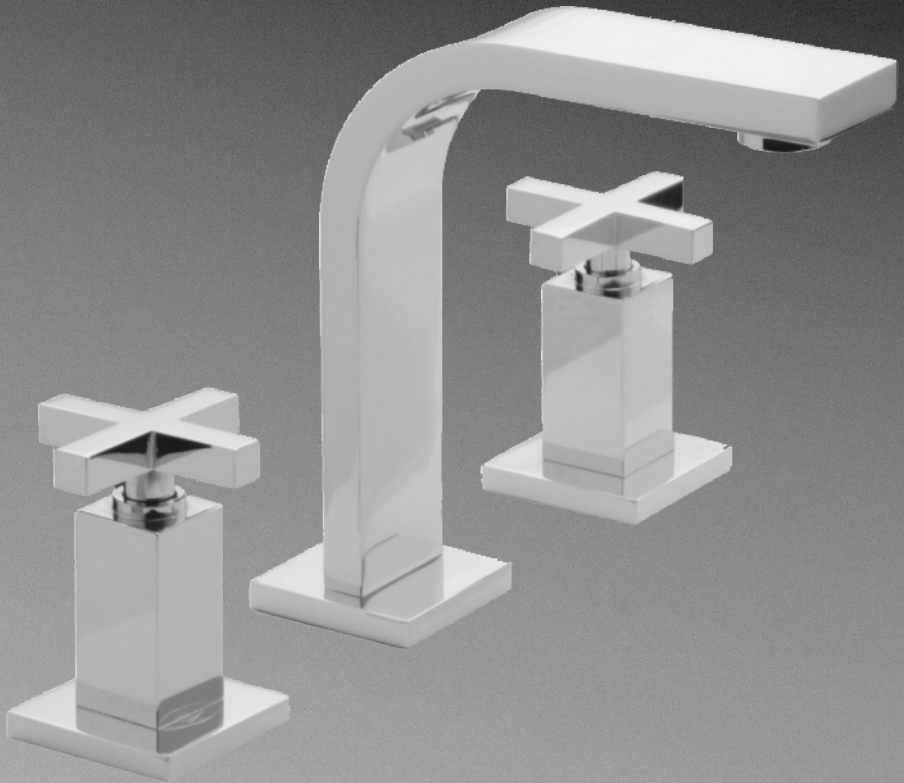


dominic

Línea 85

Instalación y mantenimiento



Línea FV 85 Dominic

FELICITACIONES !

El producto que Usted adquirió ha pasado por los más estrictos controles de calidad, de funcionamiento y de los acabados, asegurándole una vida libre de inconvenientes durante años.

Agradecemos la elección que ha hecho y, por sobre todas las cosas, la confianza depositada en nosotros. Ella es la que nos motiva a mejorar día a día nuestro trabajo.

Antes de conectar la grifería a la distribución de agua, purgar muy bien la cañería a fin de eliminar partículas extrañas.

Juegos para ducha y bañera

0103/85 y 85L

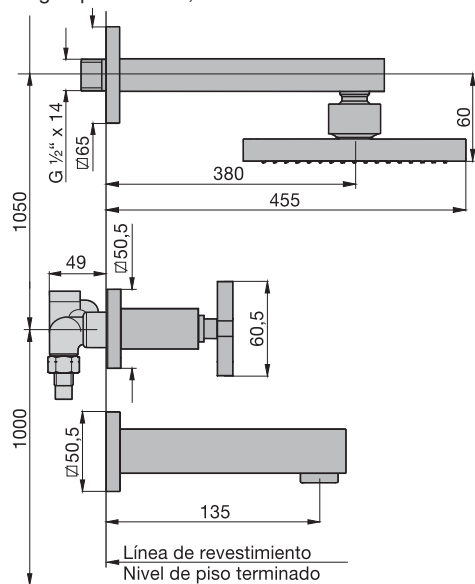
Juegos para ducha / bañera, embutidos

0103/85V

Juego para ducha / bañera, embutido con cierre a válvula de compresión

0109/85 y 0109/85L

Juegos para ducha, embutidos

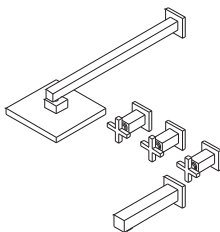


Todas las medidas están en mm

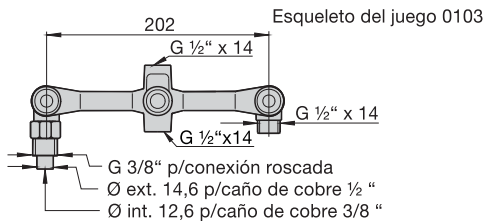
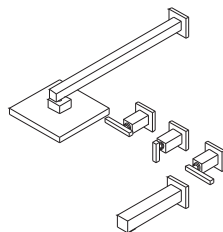
Para la Instalación de estos juegos proceda de la siguiente manera:

- 1_ Unir a las cañerías de alimentación las conexiones multiuso.
- 2_ Roscar el codo de bajada al pico sellando la rosca adecuadamente.
- 3_ Roscar el caño que va hacia la ducha sellando la rosca.
- 4_ Unir el esqueleto a las conexiones multiusos.
- 5_ Compensar la posición del esqueleto con respecto a la posición del revestimiento terminado.
- 6_ Terminar la pared.
- 7_ Colocar las vistas.

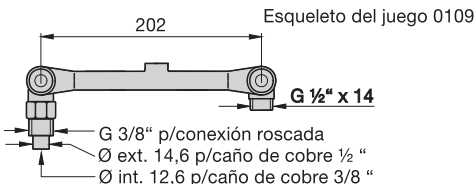
Juego 0103/85



Juego 0103/85L



Esqueleto del juego 0103



Esqueleto del juego 0109

Es muy importante saber de antemano cual va a ser el revestimiento que se va a usar.

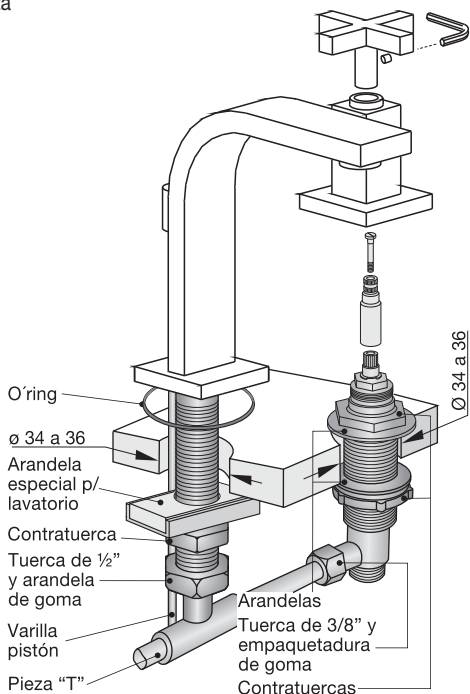
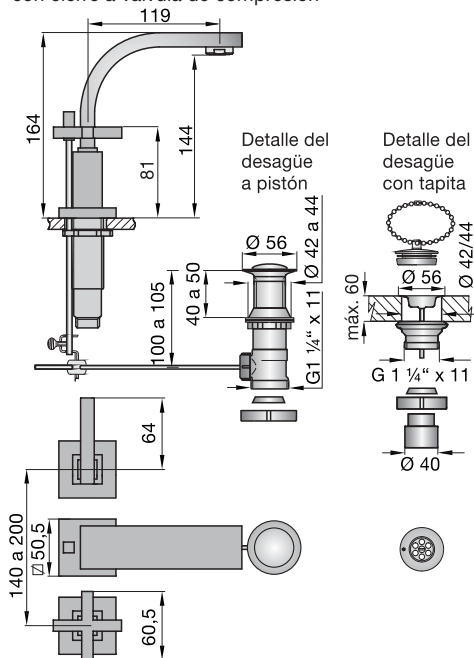
También es importante no soldar cerca del esqueleto, porque esto puede llegar a dañar el mecanismo de las cabezas, o provocar fisuras en los esqueletos con la consiguiente pérdida de agua dentro de la pared.

Línea 85 Dominic

Juegos para lavatorio

0201/85 y 85L: Juegos para lavatorio, desagüe a pistón
0207/85 y 85L: Juegos para lavatorio, desagüe con tapita
0207/85V: Juego para lavatorio, desagüe con tapita con cierre a válvula de compresión

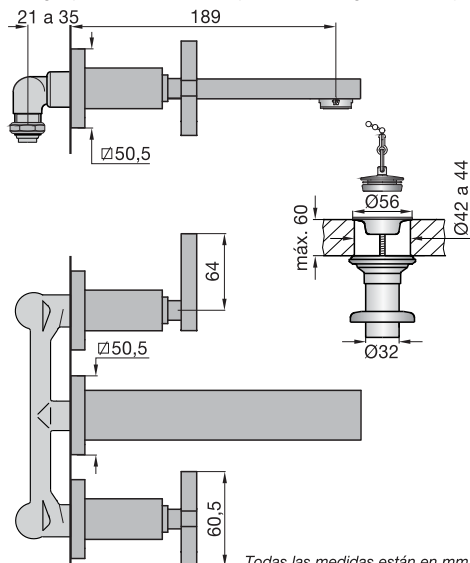
Fijación a la mesada (0201)



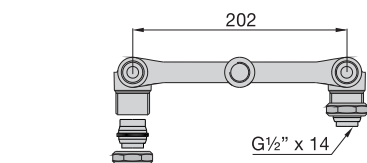
La fijación es similar para ambos juegos 0201/0207 cruz y lever

0203/85 y 85L

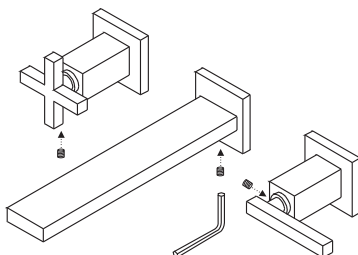
Juego para lavatorio de pared, desagüe con tapita



Todas las medidas están en mm.



Detalle de armado

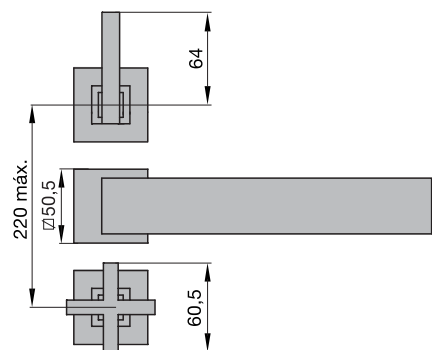
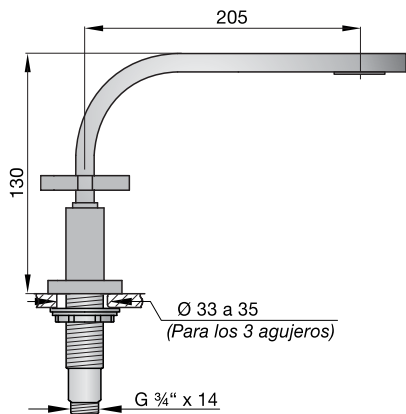


La fijación del pico y los volantes se realiza utilizando los prisioneros y llave allen provista

Línea 85 Dominic

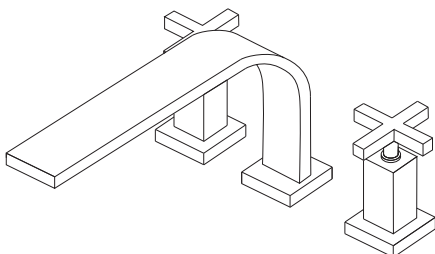
0210/85 y 85L

Juego para bañera hidromasaje



Todas las medidas están en mm.

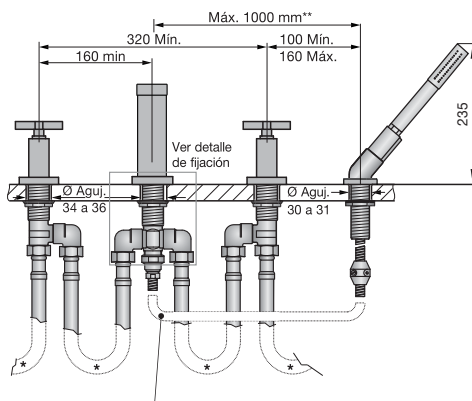
Detalle del juego
0210/85



Juegos para hidromasaje

0213/85 y 85L

juego para bañera hidromasaje,
con ducha manual



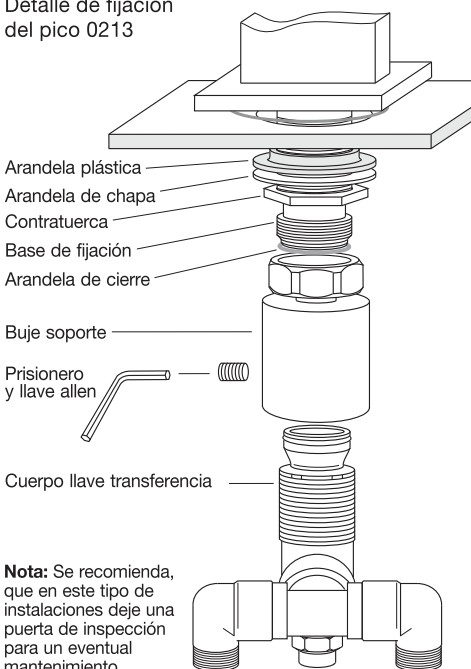
Longitud de la manguera: 2 mts.

*Las conexiones flexibles FV 261.01 19 se venden por separado.

**Tenga en cuenta que (para el uso de la ducha manual) la manguera debe disponer de, por lo menos, 1 metro de distancia de movimiento libre.

Por lo tanto, respete esta medida para obtener este beneficio funcional.

Detalle de fijación
del pico 0213



Nota: Se recomienda, que en este tipo de instalaciones deje una puerta de inspección para un eventual mantenimiento.

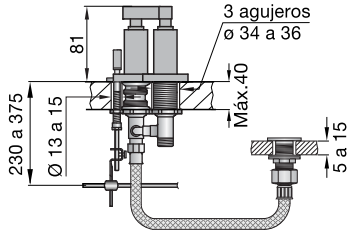
Línea 85 Dominic

Juegos para bidé

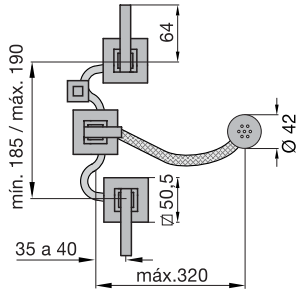
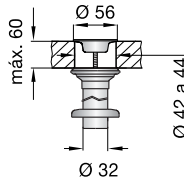
0295/85 y 85L: Juegos para bidé, desagüe con tapita

0295/85V: Juego para bidé, desagüe con tapita con cierre a válvula de compresión

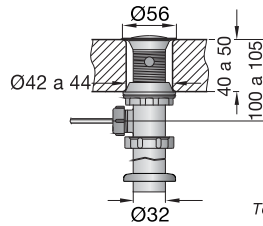
0299/85 y 85L: Juegos para bidé, desagüe a pistón



Desagüe con tapita

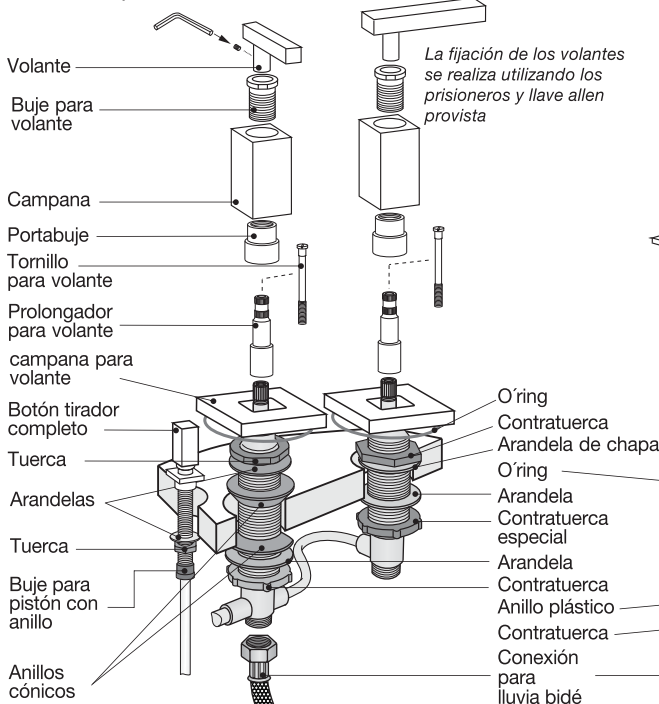


Desagüe a pistón



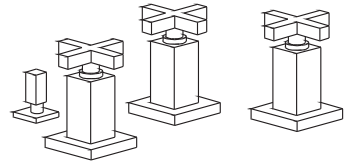
Todas las medidas están en mm.

Detalle de fijación



La fijación de los volantes se realiza utilizando los prisioneros y llave allen provista

Detalle del juego 0299/85



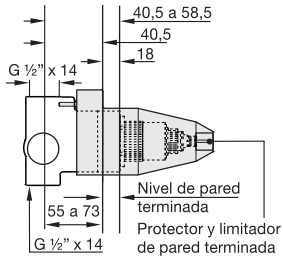
0216/85

Juego termostático para ducha/bañera

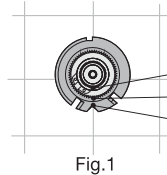
0218/85

Juego termostático para ducha

Instalación del cuerpo base



Detalle del posicionamiento de R, P y S



Antes de instalar el cuerpo verifique la correcta ubicación de las entradas de agua (caliente y fría) haciéndolas coincidir con las estampadas en el cuerpo (C y F).

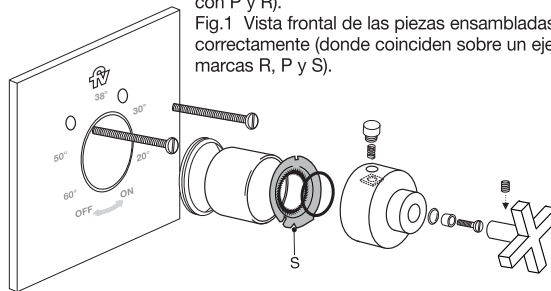
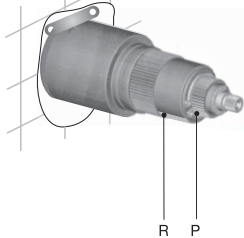
- 1_Una vez finalizada la instalación y antes de colocar el revestimiento final, probar la estanqueidad del circuito.
- 2_Despues de que esté terminado el revestimiento, quitar el protector plástico de pared terminada y colocar el conjunto exterior.

Posición de la arandela para regulación de la temperatura (S)

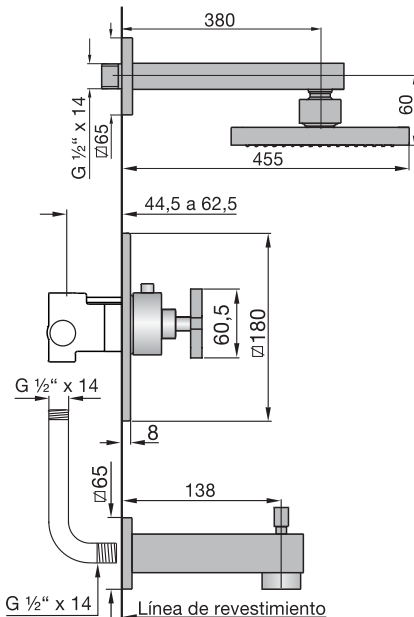
Para que se cumplan las condiciones óptimas de funcionamiento para regular la temperatura, la instalación debe respetar estas dos consignas:

- 1_La marca de pintura (P) debe coincidir con la línea en relieve (R), orientadas hacia abajo.
- 2_Una vez posicionadas ambas marcas, colocar la arandela (S) como lo muestra el dibujo (con la marca ^ coincidiendo con P y R).

Fig.1 Vista frontal de las piezas ensambladas, posicionadas correctamente (donde coinciden sobre un eje vertical las marcas R, P y S).



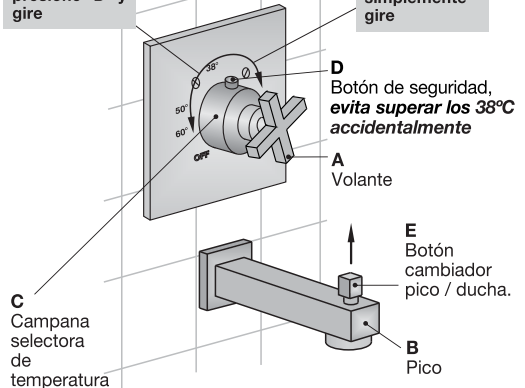
Instalación del conjunto exterior



Instrucciones de uso

Para lograr una temperatura mayor de 38°C presione "D" y gire

Para lograr una temperatura menor de 38°C simplemente gire



Al girar el volante 'A' obtendrá agua a través del pico 'B'. Si desea obtener salida de agua por la ducha, tire del botón 'E'. Para seleccionar la temperatura deseada utilice la campana 'C'. Para obtener temperaturas superiores a 38°C debe presionar el botón 'D' y girar la campana hacia la izquierda. Para temperaturas inferiores solamente gire la campana hacia la derecha.

Todas las medidas están en mm.

FV le brinda una gran variedad de repuestos con los que puede contar si llegara a tener un eventual problema. Ya sea por desgaste normal de alguna pieza o pérdida de la misma, todos nuestros repuestos estarán disponibles durante quince años después de discontinuada cualquier línea o producto. Para una larga vida útil de su grifería, exija sólo repuestos legítimos. El uso de repuestos de otro origen puede afectar el funcionamiento del producto e incluso dañarlo. En tal caso, la garantía del producto pierde automáticamente su validez.

Sólo para juegos con cabezas con disco cerámico

Instalación

Este juego está fabricado con cabeza de disco cerámico que le brindará un perfecto funcionamiento de por vida. Para que estos discos funcionen de esa manera, siga los siguientes pasos:

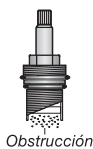
- 1_ Antes de acoplar el juego, limpie el fondo del tanque y deje correr suficiente agua por la cañería.
- 2_ Verifique que la cañería de alimentación esté perfectamente libre de restos de revoques, cascotes, arena, etc.

Limpieza

Si el caudal de agua disminuye, revise el filtro que tiene incorporada la cabeza cerámica, de la siguiente manera:



- 1_ Retire la cabeza utilizando una llave de boca 16 mm y verifique si el filtro está tapado.



- 2_ Si el filtro se ve tapado retírelo a mano junto con la guarnición de goma, sin utilizar elementos cortantes o abrasivos.



- 3_ Lave el filtro bajo un chorro de agua fuerte.



- 4_ Vuelva a armar el conjunto tal como lo muestra el dibujo. Una vez armado, si está bien colocado el filtro, éste no debería caerse.



- 5_ **Importante:** Antes de colocar nuevamente las cabezas, deje correr suficiente agua a través del juego hasta asegurarse que no queden restos de impurezas.
- 6_ Arme nuevamente la cabeza, apretándola moderadamente.

Caudales

Tabla de caudales a presión mínima 0,4 kgr./cm² en l/min (*), excepto (**)

Juegos	0103/85 0103/85L	0103/85V	0109/85 0109/85L	0201/85 0201/85L	0203/85 0203/85L	0207/85 0207/85L	0207/85V	0210/85 0210/85L	0213/85 0213/85L	0216/85	0218/85	0295/85 0295/85L	0295/85V	0299/85 0299/85L
Pico	13	14	—	5	6	5	5.5	15	9,5	8**	—	—	—	—
Ducha	8	9	8	—	—	—	—	—	2,5***	7**	8**	—	—	—
Lluvia bidé	—	—	—	—	—	—	—	—	—	—	—	3	4	3

* Estos valores pueden variar en relación a las características de las instalaciones.

** Estos valores obtenidos fueron medidos a una presión de 0,5 Kgr./cm². / *** Corresponde al duchador manual.

Limpieza / Mantenimiento

Use solamente productos jabonosos suaves. NUNCA use productos abrasivos, esponjas metálicas, ni paños fibrosos. Las incrustaciones de sarro pueden eliminarse, con un poco de vinagre de alcohol y un buen cepillado. Los juegos de grifería son fabricados a partir de diferentes materias primas y con distintos espesores. En caso de superficies pintadas también se requieren diferentes procesos de coloreado. Por lo tanto no se puede asegurar una uniformidad absoluta de colores.



FV S.A.

Bernardo de Irigoyen 1053
B1604AFC Florida
Pcia. de Buenos Aires
Argentina
Tel: (011) 4730-5300
Fax: (011) 4730-5363

Centro de Atención al Usuario FV responde para todo el país

Tel: 0810-555-5300

E-mail: fvresponde@fvsa.com

Sucursales:

Bahía Blanca
Pueyrredón 74 - B8000JOB Bahía Blanca
Tel: (0291) 456-1999

Córdoba
Urquiza 2265 - X5001FTK Córdoba
Tel: (0351) 471-8863

Mendoza
Maipú 235 - M5000CVE Mendoza
Tel: (0261) 438-0528

Rosario
Eva Perón 5357 - S2008BQJ Rosario
Tel: (0341) 456-2339

Tucumán
Jujuy 779 - T4000IQO Tucumán
Tel: (0381) 424-2274

Web: www.fvsa.com

FV S.A. se reserva el derecho de introducir mejoras y/o modificaciones de diseño según convenga, sin previo aviso.
FOLL.LINEA.85 / Edición N° 7 _ Julio 2008