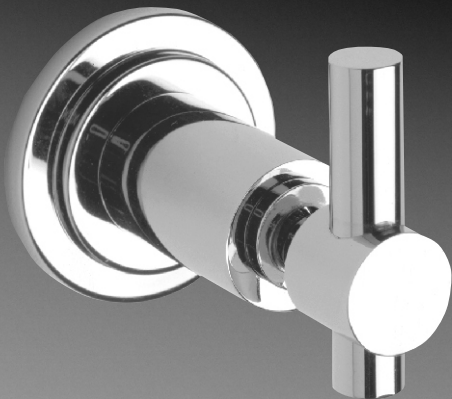
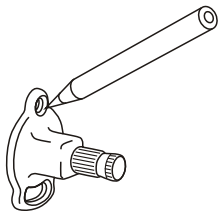


accesorios temple

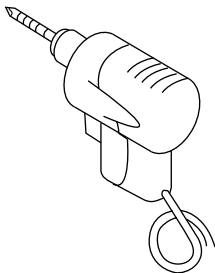
Instalación



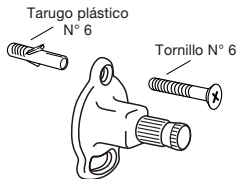
Instrucciones de instalación



1_ Use un soporte (en la posición que indica la figura) para marcar el lugar donde se realizará el primer agujero para la fijación del mismo.

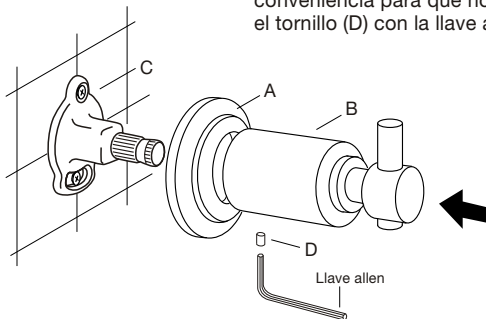


2_ Realice el agujero con una mecha diámetro 6 mm y coloque el tarugo plástico.



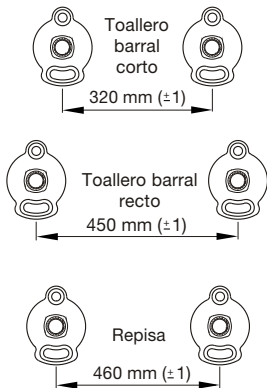
3_ Fije el soporte a la pared mediante los tarugos plásticos y los tornillos provistos con el juego. Repita el procedimiento (pasos 1 y 2) para completar la fijación del mismo.

4_ Posicione el anillo (A), y el conjunto armado (B) sobre el soporte (C) ya ajustado, luego mantenga presionado todo el conjunto contra la pared. Ubique el agujero de la campana a su conveniencia para que no se vea y ajuste el tornillo (D) con la llave allen.



Accesorios con 2 soportes

Montaje



En los siguientes accesorios: toallero y repisa cuide los siguientes detalles:

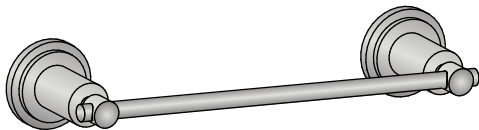
5_ Ubíquelo en la posición final y marque el lugar donde realizará el primer agujero, en la posición que indica la figura.

6_ Siga las instrucciones de instalación para el primer soporte.

7_ Arme nuevamente el conjunto y marque el primer agujero del segundo soporte, verificando la horizontalidad del conjunto.

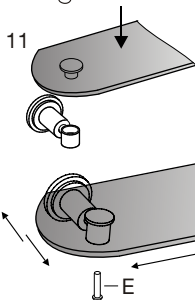
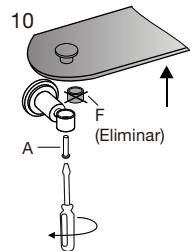
8_ Siga las instrucciones de instalación para el segundo soporte.

9_ Para el toallero: repita las instrucciones del punto 4, para finalizar la instalación.



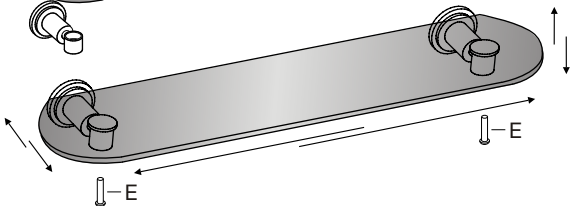
Instalación de la repisa

Ajuste



10_ **Para la repisa:** repita las instrucciones del punto 4 y quite los tornillos (E) que posee debajo de ambos soportes, levante la repisa y **elimine** las piezas de plástico (F).

11_ Coloque nuevamente la repisa sobre los soportes, regúlela hasta lograr la posición correcta y ajuste definitivamente los tornillos (E).



Centro de Atención al Usuario "FV responde" Tel.: 0810-555-5300

FV S.A. Se reserva el derecho de modificar, cambiar y/o eliminar sus productos sin previo aviso
FOLL.ACCES.87 / Edición N° 4 _ Marzo _ 2008